



89 mm-es
alumínium
körprofil

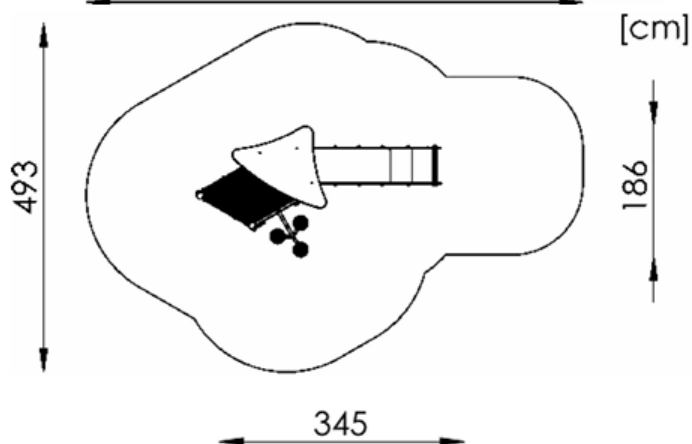
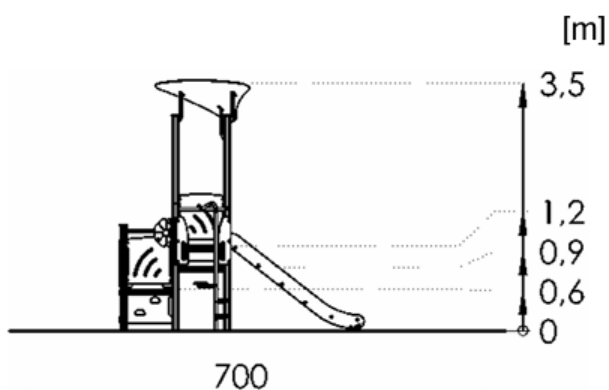
Termékadatlap

PPS R1017 játszótér



A készlet tartalma:

1. Torony háromszög alakú platformmal, tetővel - 1 db
2. Torony háromszög alakú platformmal
3. tető nélkül - 2 db
4. Mászófal - 1 db
Csúszda h=120 cm - 1 db



Életkor: 3+

Biztonsági zóna: 674 cm x 461 cm

Biztonsági zóna területe: 21,5 m²

Szabad esési magasság: 120 cm

Pótalkatrészek elérhetősége: IGEN

A termék megfelel a PN-EN 1176-1, PE-EN 1176-3 szabványnak: IGEN

Rögzítés:

A készlet a földre van rögzítve.
C20/25 betonból készült alapok.

Csúszdát tartalmazó készleteknél ügyeljen az elhelyezésre a világtájához viszonyítva, mert a nap felmelegíti a csúszdát.

A csúszdát nem ajánlott déli irányba felszerelni.

Elfogadható ütéscsillapító burkolatok és minimális vastagságuk

Anyag	Leírás (mm)	Minimum mélység (cm)	Maximum esési magasság (cm)
Fű/termőtalaj		-	≤ 100 d
Kéreg	20–80 szemcseméret	20	≤200
		30	≤300
Faforgács	5–30 szemcseméret	20	≤200
		30	≤300
Homok vagy kavics ^c	0,25–8 szemcseméret	20	≤200
		30	≤300
Egyéb anyagok	Az EN 1177 szerint vizsgálva		A vizsgált kritikus esési magasság

³ További információért azokról az egyes anyagokról, amelyek megfelelően elő vannak készítve gyermekjátsszótereken való használatra

^b Laza szemcsés anyag esetén a minimális mélységhez adjunk 100 mm-t az elmozdulás kompenzálására (lásd 4.2.8.5.1).

^c A homok és a kavics legyen jól lekerekített és mosott, hogy a legtöbb iszap- vagy agyagszemcsét eltávolítsák. A mosott homok és kavics alluviális (természetes erózió által lepusztult) lerakódásból származónak tekintendő, és mentes a legtöbb iszap- vagy agyagszemcsétől. A kavicsra ezt gyakran „pea shingle”-ként lehet leírni. Egyenletességi együttható D60.D10<3.0.Gyűrűs szemcseméret be legyen bélyegezve használat szerint szitapróbával, mint az EN szabványban 933-1 (lásd a G mellékletet) ^d Lásd a 2. MEGJEGYZÉST a 4.2.8.52-ben